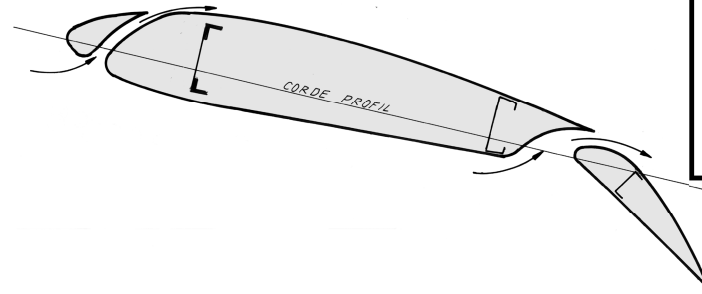


## MODÈLE M-85



### AILE HAUTE PORTANCE

Profil épais NACA 4413  
Ailerons et volets à fente  
Fentes de bord d'attaque

AILES BOIS OU ALU 13,4 m<sup>2</sup>

### VISIBILITÉ TOTALE

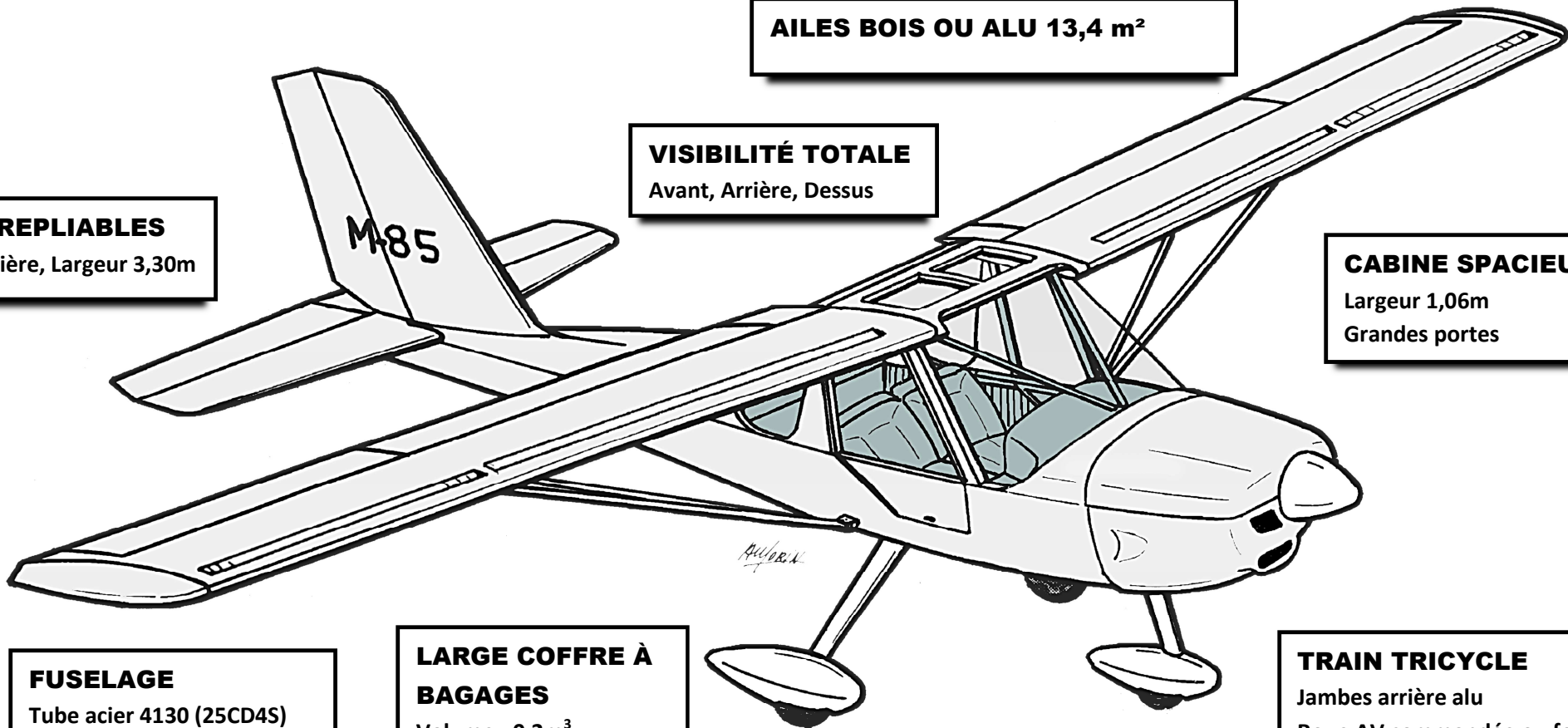
Avant, Arrière, Dessus

### AILES REPLIABLES

Vers l'arrière, Largeur 3,30m

### CABINE SPACIEUSE

Largeur 1,06m  
Grandes portes



### FUSELAGE

Tube acier 4130 (25CD4S)  
Soudé TIG

### LARGE COFFRE À BAGAGES

Volume : 0,2m<sup>3</sup>

### TRAIN TRICYCLE

Jambes arrière alu  
Roue AV commandée ou folle

### MANCHE CENTRAL

Accès facile